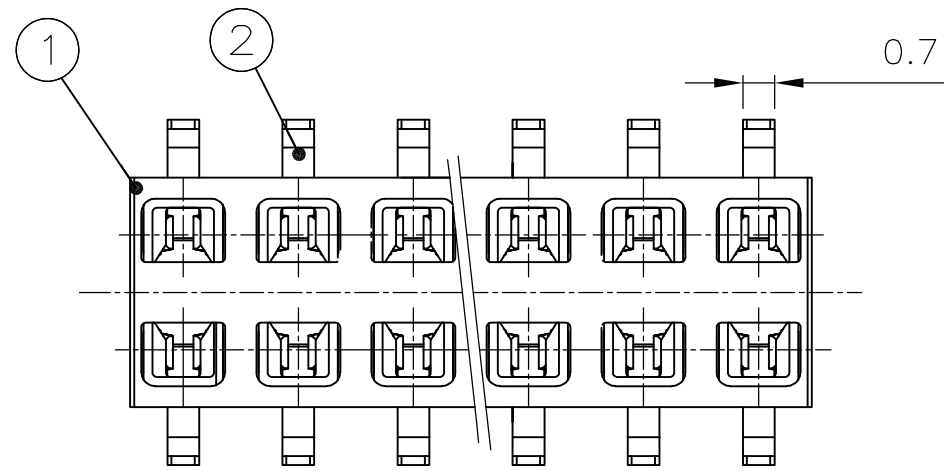
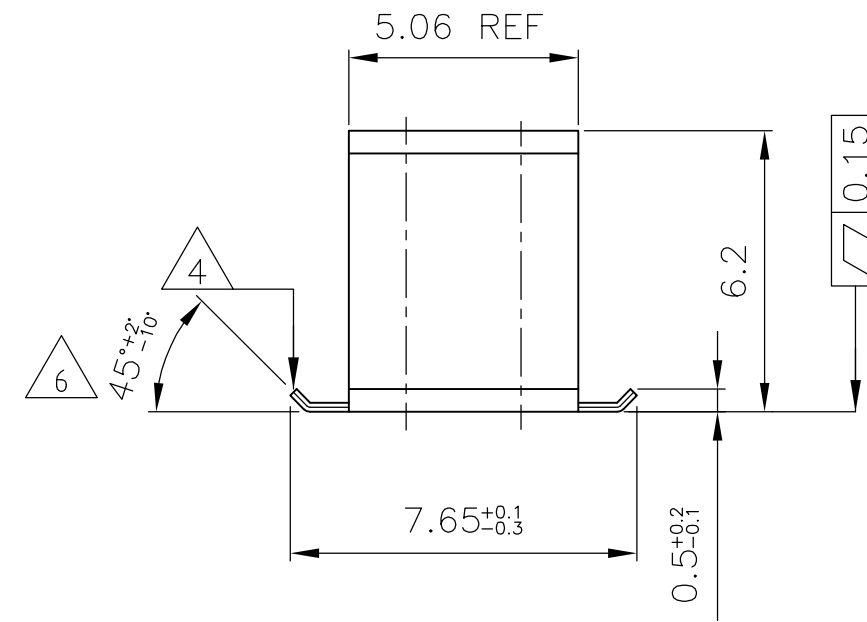
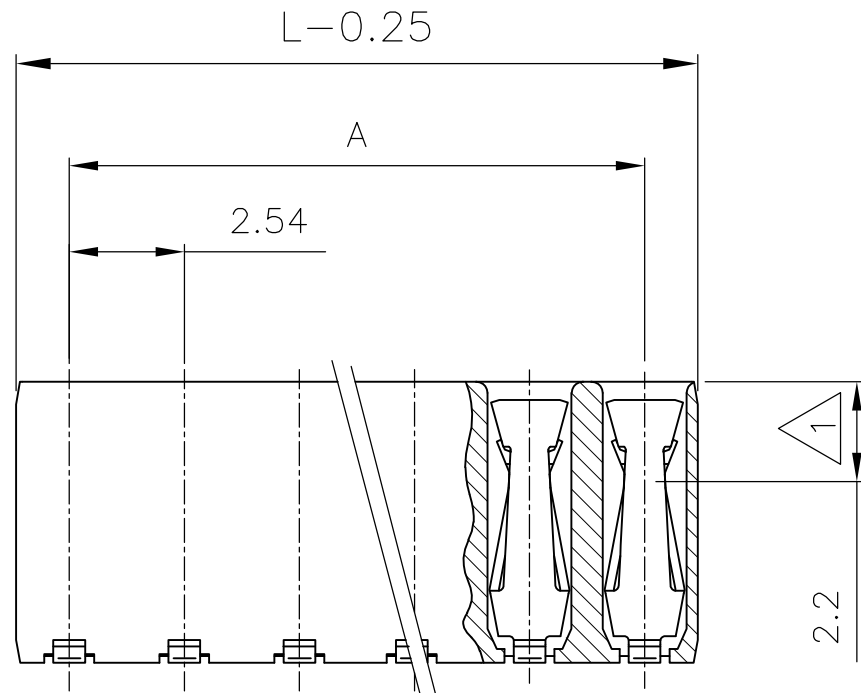


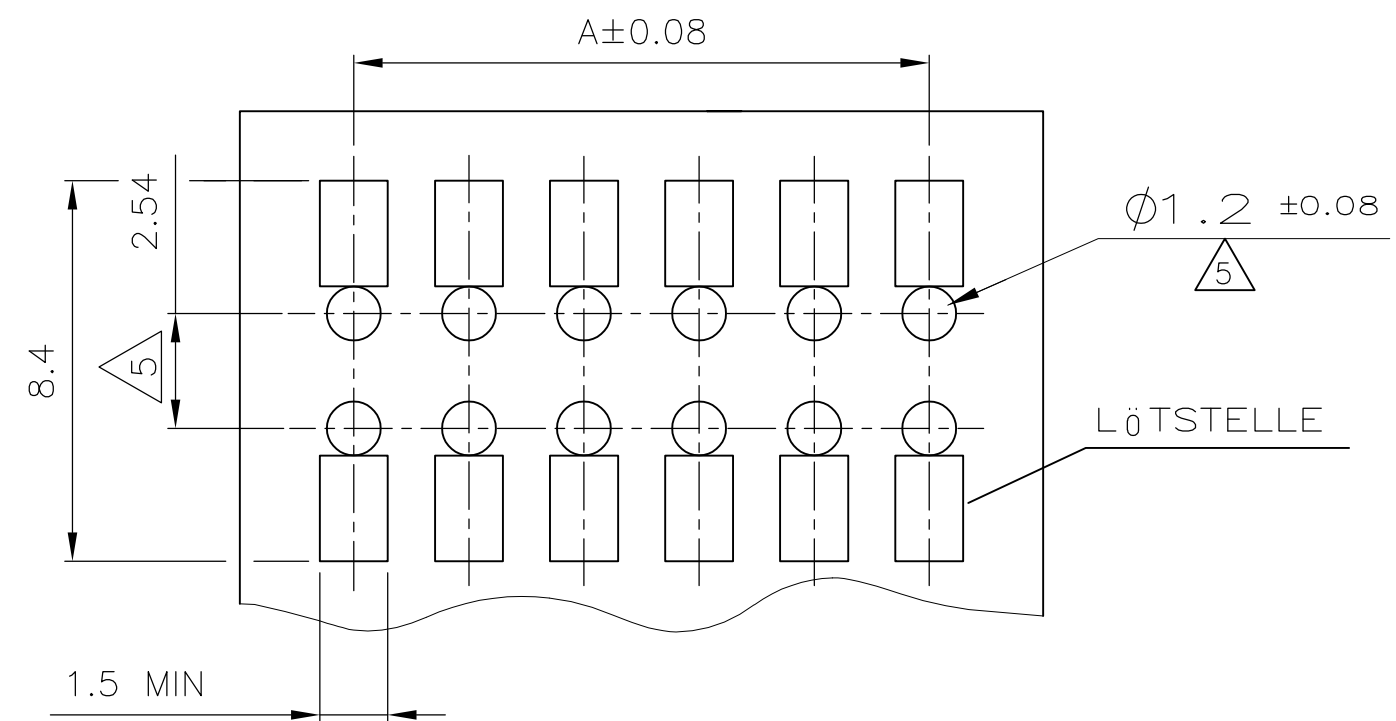
THIS DRAWING IS UNPUBLISHED.
 VERTRÄULICHE UNVERÖFFENTLICHTE ZEICHNUNG
 RELEASED FOR PUBLICATION
 FREI FUER VERÖFFENTLICHUNG
 OCT , 1997.
 ALL RIGHTS RESERVED.
 ALLE RECHTE VORBEHALTEN

LOC	DIST	REVISIONS					
IR	-	P	LTR	DESCRIPTION	DATE	DWN	APVD
		E2		TOLERANCE UPDATED & NOTE 6 ADDED	12SEP2013	KJK	RP

Polz.	L _{-0.25}	A
-	-	-
2	4.88	2.54
3	7.42	5.08
4	9.96	7.62
5	12.5	10.16
6	15.04	12.7
7	17.58	15.24
8	20.12	17.78
9	22.66	20.32
10	25.2	22.86
11	27.24	25.4
12	30.28	27.94
13	32.82	30.48
14	35.36	33.02
15	37.90	35.56
16	40.44	38.10
17	42.98	40.64
18	45.52	43.18
19	48.06	45.72
20	50.60	48.26



EMPFOHLENES LEITERPLATTEN LAYOUT



1 EDGE CONTACT
KONTAKTPUNKT

2 CONTACT RANGE: 0.8µm GOLD OVER 1.3µm Ni
 SOLDERING RANGE: 2.5µm TIN OVER 1.3µm Ni
 KONTAKTBEREICH: 0.8µm GOLD ÜBER 1.3µm Ni
 LÖTBEREICH: 2.5µm ZINN ÜBER 1.3µm Ni

3 CAN BE PLUGGED IN WITH MODU II PINS Ø0.63 OR □0.63 TOP OR BOTTOM ENTRY.
 STECKBAR MIT MODU II STIFTEN Ø0.63 ODER □0.63
 TOP ODER BOTTOM ENTRY.

4 PLANE OF SECTION BLANK
SCHNITTFLÄCHE BLANK

5 ONLY WITH THE BOTTOM ENTRY
NUR BEI BOTTOM ENTRY

6 BEND ANGLE WILL BE 80°±5° WHEN PRODUCED AT DIFFERENT EQUIPMENT
 (SEMI-AUTOMATIC) DUE TO CAPACITY OR MIX OF LOAD.

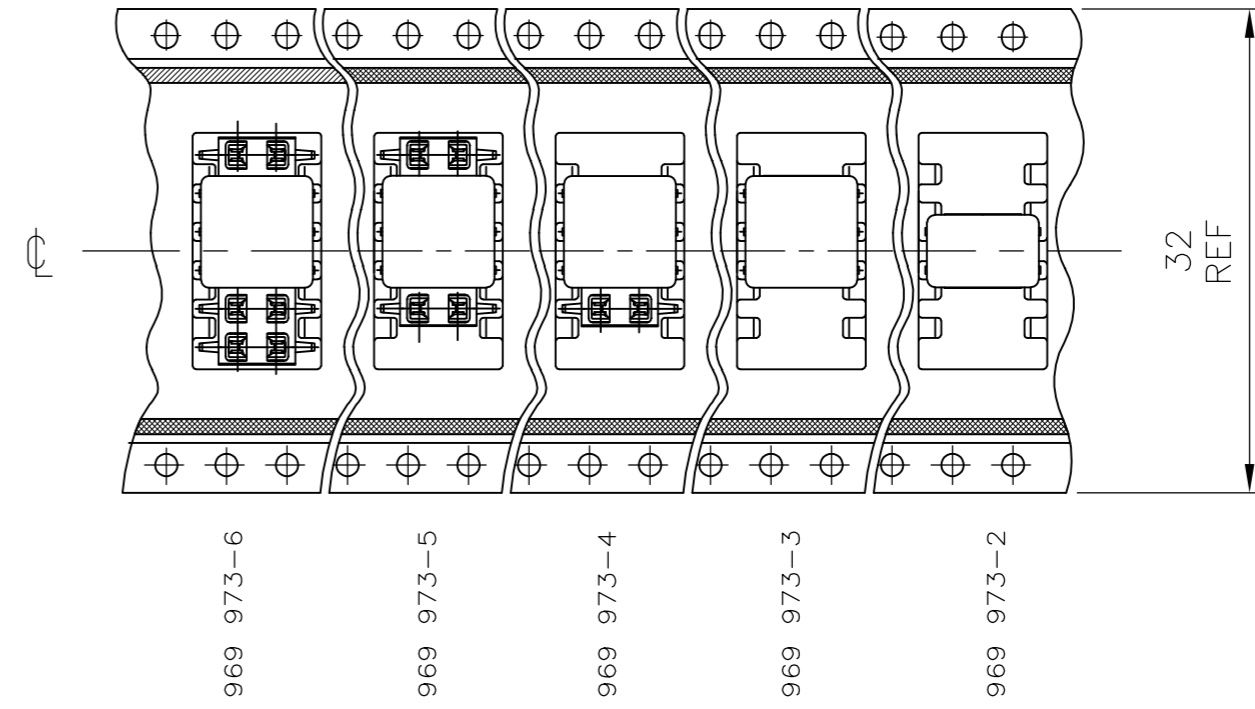
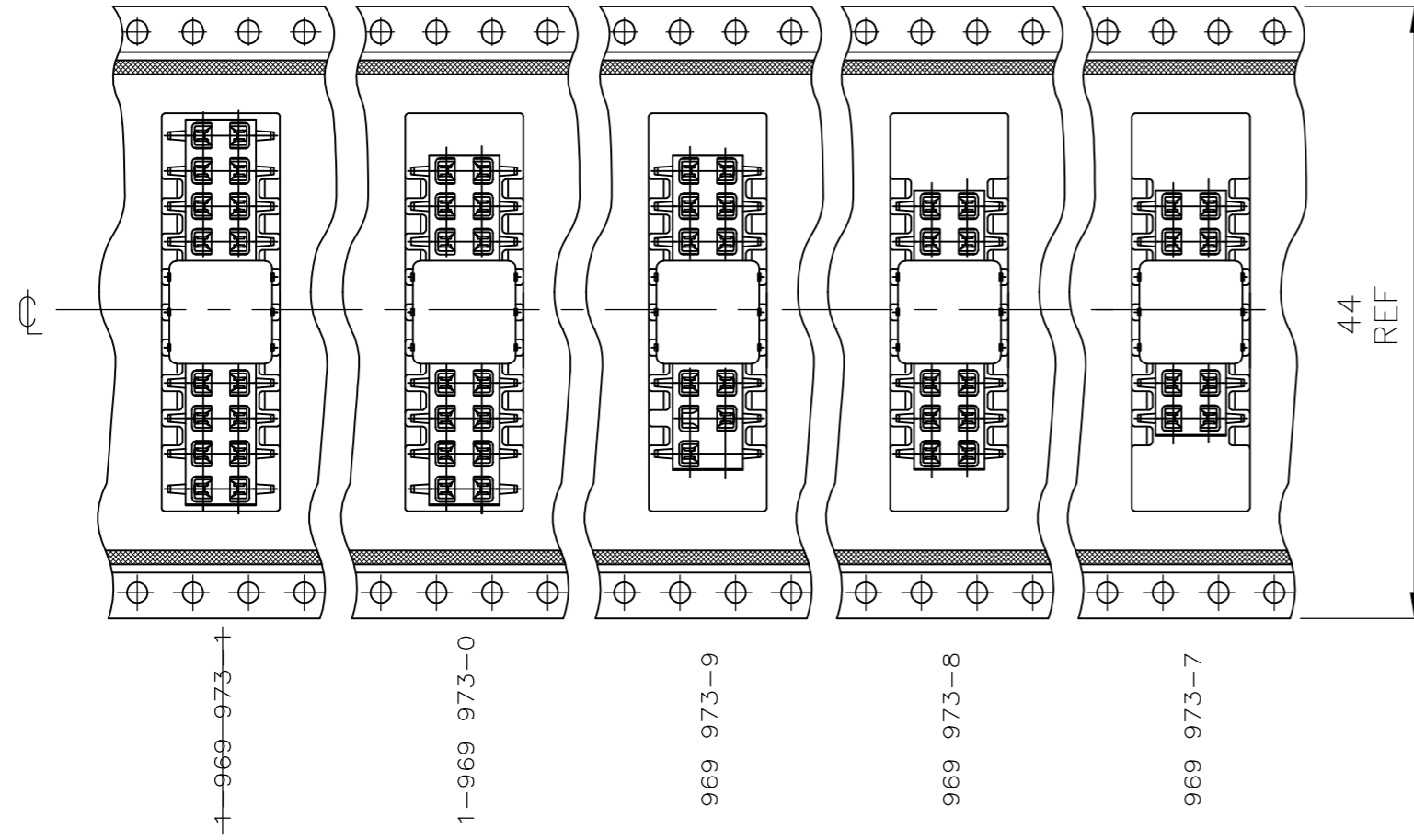
2	-	HV 100 KONTAKT / HV 100 CONTACT	Cu Sn	2	
1	-	HV 100 GEHÄUSE / HV 100 HOUSING	LCP	1	
POS.	STÜCK / PIECE	BENENNUNG EINZELTEIL PART DESCRIPTION	WERKSTOFF MATERIAL	OBERFLÄCHE / FARBE SURFACE / COLOR	SI No

THIS DRAWING IS A CONTROLLED DOCUMENT. DIESE ZEICHNUNG IST EIN KONTROLLIERTES DOKUMENT.		DWN M. STEIN 20-OCT-97			
DIMENSIONS: MASSEHEITEN mm		CHK F. REICHARDT 20-OCT-97			
TOLERANCES UNLESS OTHERWISE SPECIFIED: ALLGEMEINTOLERANZEN TOL ± 0.2		APVD G. Feldmeier	NAME		
		PRODUCT SPEC 108-19056	HV100 REC. CONNECTOR, SMD, DOUBLE ROW WITH ADAPTER PACKED IN BLISTER BELT		
MATERIAL SEE TABLE SIEHE TABELLE		FINISH / OBERFLÄCHE / FARBE SEE TABLE SIEHE TABELLE	SIZE A2	CAGE CODE 00779	DRAWING NO. ZEICHNUNGS-NR. C=969973
CUSTOMER DRAWING		WEIGHT GEWICHT	SCALE 1:2	SHEET 1 of 3	RESTRICTED TO REV E2

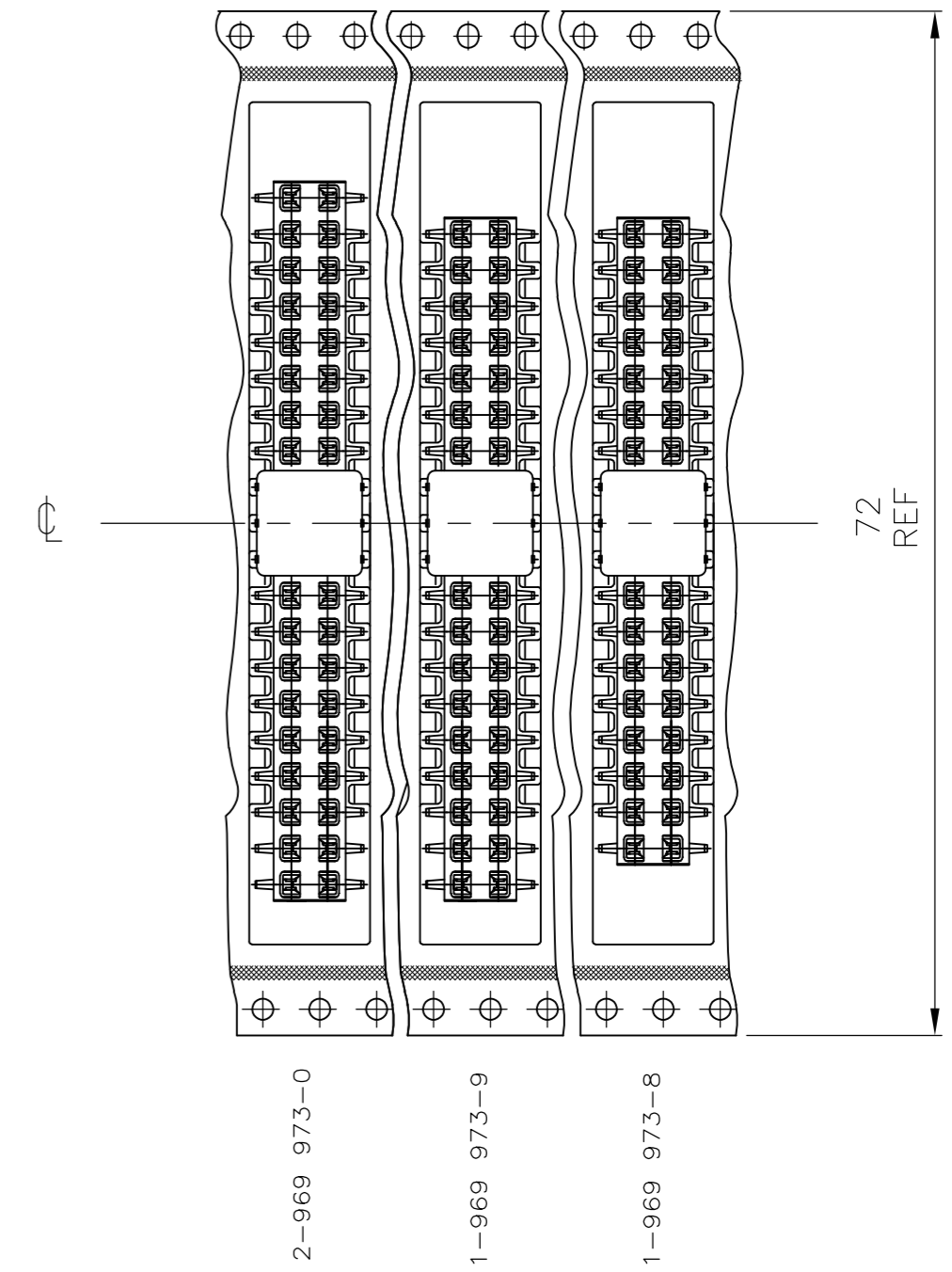
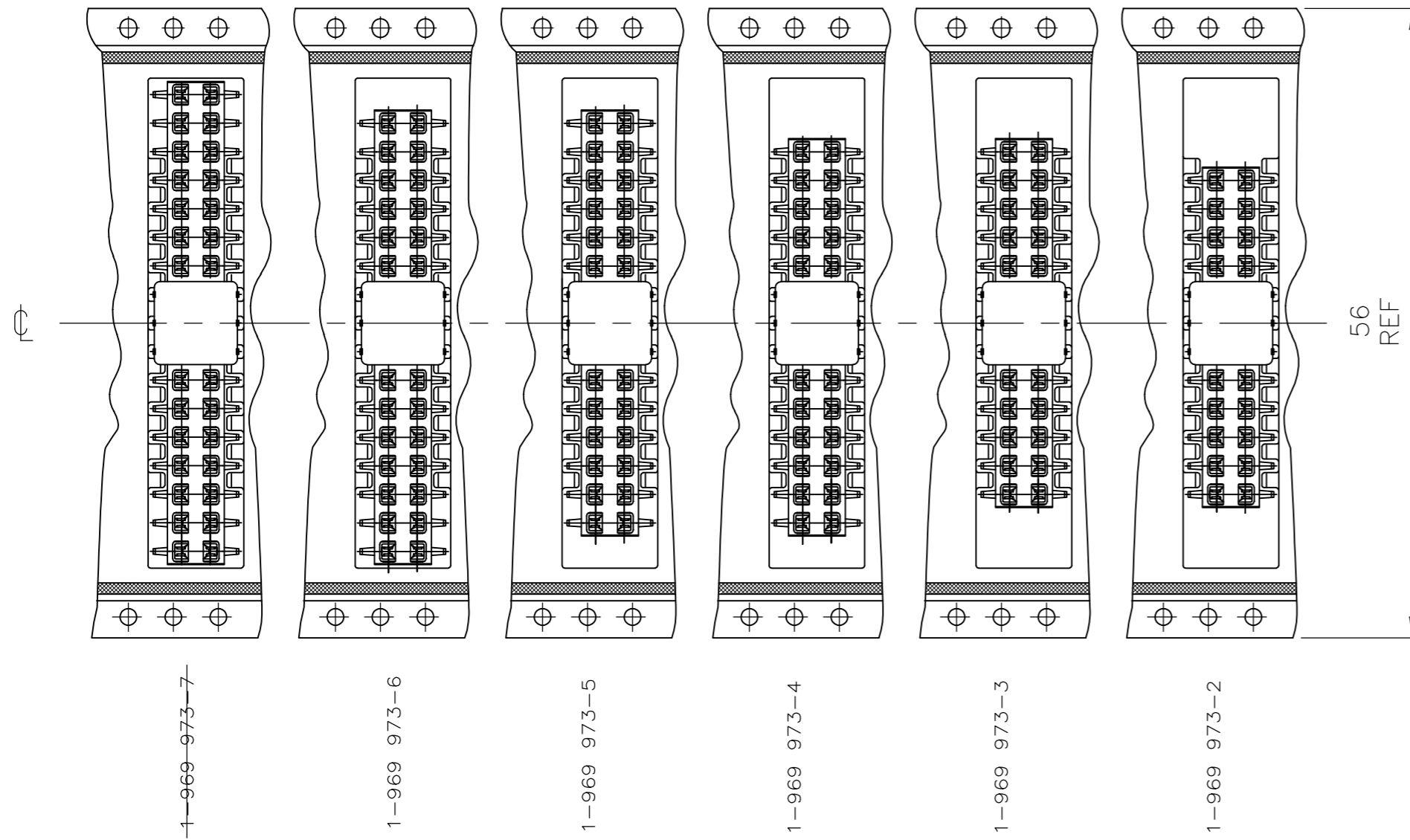
THIS DRAWING IS UNPUBLISHED.
 VERTRÄULICHE UNVERÖFFENTLICHTE ZEICHNUNG
 © COPYRIGHT 2010 By -
 RELEASED FOR PUBLICATION
 FREI FUER VERÖFFENTLICHUNG
 ALL RIGHTS RESERVED.
 ALLE RECHTE VORBEHALTEN
 OCT , 1997.

LOC	DIST	REVISIONS			DATE	DWN	APVD
IR	-	P	LTR	DESCRIPTION			
		-	-	SEE SHEET 1	-	-	-
				AENDERUNGEN			
				BESCHREIBUNG			

DETAIL X
 EINZELHEIT X



ABWICKELRICHTUNG
 DIRECTION OF THE TOP
 OF THE REEL



THIS DRAWING IS A CONTROLLED DOCUMENT. DIESE ZEICHNUNG IST EIN KONTROLLIERTES DOKUMENT.		DWN	20-OCT-97		 TE Connectivity
DIMENSIONS: MASSEHEITEN mm		CHK	20-OCT-97		
TOLERANCES UNLESS OTHERWISE SPECIFIED: ALLGEMEINTOLERANZEN		APVD	-		NAME HV100 REC. CONNECTOR, SMD, DOUBLE ROW WITH ADAPTER PACKED IN BLISTER BELT
0 PLC ± 0.2 1 PLC ± 0.1 2 PLC ± 0.1 3 PLC ± - 4 PLC ± - ANGLES / WINKEL ± - FINISH / OBERFLAECHE / FARBE		PRODUCT SPEC	G. Feldmeier		
MATERIAL		APPLICATION SPEC. VERARBEITUNGSSPEZ.	108-19056		SIZE
		WEIGHT GEWICHT	-		CAGE CODE
		CUSTOMER DRAWING	A2 00779		DRAWING NO. ZEICHNUNGS-NR.
		SCALE	1:2		RESTRICTED TO
		SHEET	3 OF 3		REV
			C=969973		E2